

# 顺序阀



## 应用

### 插装顺序阀

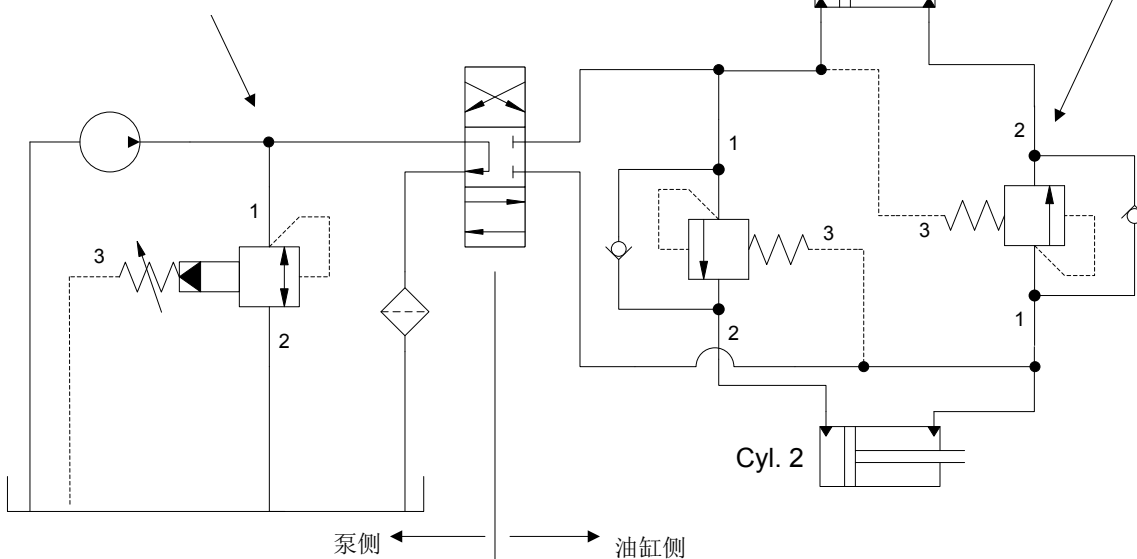
Sun插装顺序阀常闭压力控制单元，当口1处的压力超过了设定压力和口3处背压(控制腔泄油口)之和时打开并调节输入口1至输出口2的流量(类似溢流阀)。与溢流阀不同的是，顺序阀在输入口处产生一个与输出口压力无关的恒定压力。当口1和口2处压力均超过设定压力，阀将全开，或“顺序动作”。要需获得此功能，仅需将弹簧腔泄油口直接接通油箱。顺序阀用于监控某回路压力(口1)，然后打开并向次级回路(口2)在预设压力下供油。

Sun液压顺序阀的通流能力高达120gpm(460L/min)，调压范围可高达5000psi(350bar)(瞬间情况下可达到6000psi[420bar])(气控型号产品的调节范围略低)。出厂前所有Sun顺序阀出厂设定均在4gpm(16L/min)下进行。

**注意：**所有Sun3口插装顺序阀具有互换性(例如，在给定的基本尺寸下，油路和插孔相同)。

- 一种典型应用是：仅当主油路压力达到所需夹紧压力时，次级油路才能实现动作。
- 在回油口背压有波动时，顺序阀可用作精确的限压阀。
- 另一个应用是：在开始回路中保持住一个最小“先导压力”。(与溢流阀不同，顺序阀在高于设定压力时的“全开”特性可有效减小系统在工作压力下的节流损失)。(如图1所示)。
- 顺序阀也可用作可调旁通压力补偿器。(如图2所示)。

当需要对压力进行精确控制或回油路有背压波动(例如，低温油液回油箱前流经一个热交换器或过滤器)，并允许一定滑阀芯泄漏的工况下，可考虑用**先导顺序阀代替溢流阀**。



油缸动作必须依次进行时(如缸1先于缸2伸出，缸2先于缸1缩回)请考虑使用：

- 1) **直动式顺序阀** 带内置逆流单向阀
- 2) **自动跳合顺序阀** 带独立单向阀来消除节流生热(仅限于油缸回路在主回路上不需保持压力)

此图仅供说明，并非实际回路

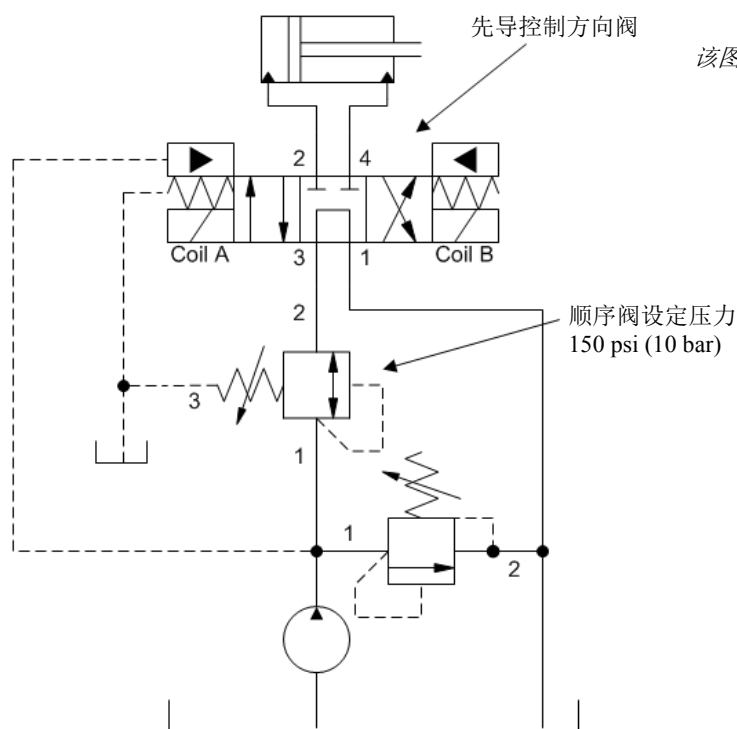


图 1.

顺序阀可用于为方向阀动作保持最小先导压力，作用类似于提供背压的单向阀。当系统压力上升超过顺序阀设定压力时，寄生压力就下降至零。（仅有阀全开流量压降存在）。

该图仅为说明，不具备实际回路的所有特征。

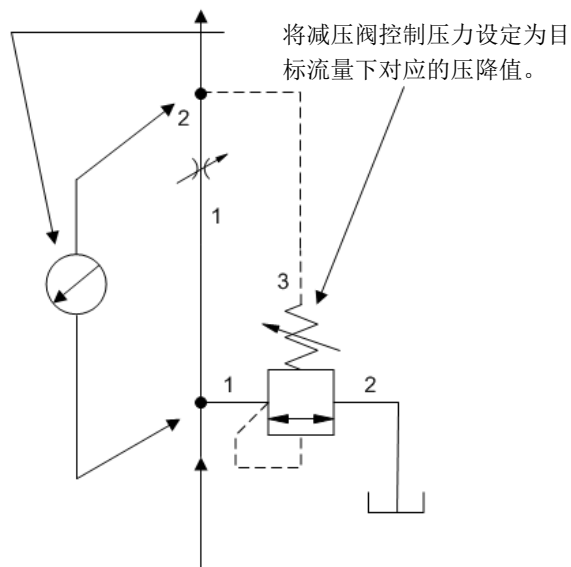


图 2.

减压阀用作可调旁通压力补偿器

## 设计构思和特点

### 3口直动式压力生成插装顺序阀—SX\*A 和 SC\*A (带逆流单向阀)

Sun SX\*A和SC\*A型顺序阀的性能参数包括:

- 适用于负载保持系统。
- 从口2至口1的反向油路是封闭的。(如有反向流量要求，需采用 SC\*A 带反向流量单向阀)。
- 低滞回性（重复度为设定值的90%）和相当低的泄漏量（10滴/min）。
- 泄油口没有先导流量，但不能堵塞该口，否则可能导致故障。
- 快速开启和关闭（响应时间一般为2ms）。
- 对油液温度变化和污染度不敏感。
- 油液低温时能可靠关闭，油液高温时保持优良的稳定性。
- 可靠的结构，可承受高压冲击或背压。
- 压力-流量曲线较先导式陡峭。

**注意：** 查阅3页上的普通顺序阀注意事项

### 2口直动式压力调节插装顺序阀—SXCB 和 SCCB (带逆流单向阀)

SunSXCB和SCCB型顺序阀的性能特点与SX\*A和SC\*A型一致，除了没有口3，其弹簧腔直接和大气相连。其他性能特点还包括:

- 1系列中2口顺序阀仅有一种通径(15 gpm/60L/min)。
- 在使用过一段时间后，可能出现外部渗漏。(大概每4000工作循环产生1滴)。

### 3口先导式压力调节插装顺序阀—RS\*C

SunRS\*C型平衡柱塞式、两级、插装顺序阀具有高达120gpm (460L/min)的通流能力。性能参数包括:

- 与直动式相比，该型顺序阀具有更平坦的压力-流量特性曲线。
- 动作性能稳定。
- 先导节流口经150微米的不锈钢滤网保护。(下接第3页)

(续第2页)

- 最小设定压力取决于主阀芯控制弹簧，它建立起先导油路可以打开主阀芯所需的最小压力。
- 从口2至口1的反向油路是封闭的。(如有反向流量要求，需采用 SC\*A 带反向流量单向阀)。
- 低滞回性和低泄漏量。口1与口2间泄漏量依基本尺寸略有差别(大约2-5 in<sup>3</sup>/min每1000psi [32-82 cc/min/70 bar])。
- 在口1压力为1000 psi (70 bar) 时，口3处先导流量大约 20 in<sup>3</sup>/min (0.33 L/min)。实际先导流量由口1流量决定，升降均与该压力有关。(请访问Sun网站RS\*C型产品页中的性能曲线)。
- 若切断口3油路，将会导致阀“关闭”。(例如通过1只三通换向阀)，也就是说即便是达到设定值，该阀仍是保持关闭。如果口3接通至泄油口，该阀达到设定值即正常工作。

**注意：** 查阅页底的普通顺序阀注意事项

### 3口先导式压力调节顺序插装阀—RS\*S

Sun的RS\*S型带平衡式锥阀芯，二级，顺序插装阀具有与RS\*C系列相同的性能特点除了采用锥阀替代掉滑阀作为主阀芯。性能参数包括：

- 滞回度略高 (+/- 2%)。
- 压力随流量变化大于平衡柱塞式RS\*C型，但是略小于直动式阀。
- 锥阀/阀座设计保证泄漏量很小(10 滴/min)。
- 锥阀/阀座设计几乎消除了阀块上在阀出油口附近经常出现的气蚀问题。
- RS\*S型顺序阀有系列2, 3和4基本尺寸(流量为30gpm [120 L/min]-120gpm[480 L/min])。

**注意：** 查阅页底的普通顺序阀注意事项

### 3口先导式自动跳合插装顺序阀—SQ\*B

SunSQ\*B型平衡柱塞式自动跳合顺序插装阀在当口1压力达到设定压力后完全打开。阀口一直保持打开直到口1(输入)压力超过口2(输出)压力。该阀的性能参数有：

- 非常精确的触发点(设定压力)。
- 40ms的典型响应时间。
- 在额定全流量下，阀压降非常小，减小了产热。(对于SQEB型在流量10 gpm (40 L/min)下，压降大约50psi (4 bar) 。)
- 在关闭状态下口1和口2之间的阀芯泄漏量小(在到达“触发点”以前)(泄漏量随基本尺寸略有不同，大约以2-5 in<sup>3</sup>/min每1000 psi [32-82 cc/min每70 bar]变化。)
- 如果有反向流量要求，需配装一只反向流量单向阀。
- 一旦开启，须切断所有通过该阀的流量该阀才会复位。将方向阀置中位或切换至另一位下通常可使该阀复位。

- 不能运用负载保压工况下。
- 口3处先导流量为20 in<sup>3</sup>/min (0.33 L/min)，并随着口1压力的升高而升高。(性能曲线见Sun网站的产品目录)。
- 先导节流口采用150微米的不锈钢滤网保护。

**注意：** 查阅页底的普通顺序阀注意事项

### 3口气控先导式顺序插装阀—RS\*E

Sun RS\*E平衡柱塞式顺序阀采用压缩气体作用于隔膜上替代调压弹簧，以向阀的设定压力提供远程控制。性能特点有：

- 液压压力与气控压力直接成比例关系(先导比值等于20:1，例如10 psi (0.7 bar)气压等于200 psi (14 bar)设定压力)。
- 最高控制压力 = 2000 psi (140 bar)。
- 最大气控压力不能超过150 psi (10 bar)。
- 其他大部分性能特点与RS\*C溢流阀类似。
- 口3压力决定了最小设定压力，不能超过1000 psi (70 bar)。

在远程压力控制需要的情况下，可以作为防爆阀。

### 4口先导式外控溢流(顺序)插装阀—RV\*D (也可参考溢流阀的技术提示)

SunRV\*D型平衡柱塞式，二级，外控，压力调节插装阀 提供了泄油口4与一个远程先导控制口3。这些插装阀集合了先导控制，外控，溢流以及先导式顺序阀等功能。性能参数有：

- 由于增加泄油口4接至油箱，所以此阀不受口2背压力影响。
- 通过将口3连接到远程、可切换油源上，该阀可用作一个双压力顺序阀(主级压力设定需要高于远程控制溢流阀设定值。)
- 切断口3的先导流量可能导致阀关闭。如前面描述的RS\*C型顺序阀；如果口4与泄油口相连，阀将正常打开，并达到之前的设定压力。
- 泄油口4上的压力将直接叠加到口1的设定压力上。

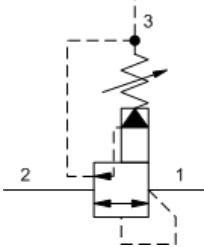
**通用顺序阀注意事项：**

口3(泄油口)压力直接叠加到口1(进油口)的设定压力上。

**顺序阀**

功能	描述	通流能力	型号	插孔	符号
3口	直动式, 无单向阀	15 gpm (60 L/min.) 30 gpm (120 L/min.)	<a href="#">SXCA</a> <a href="#">SXEA</a>	T-11A T-2A	
3口	直动式, 带逆流单向阀	15 gpm (60 L/min.) 30 gpm (120 L/min.) 60 gpm (240 L/min.) 120 gpm (480 L/min.)	<a href="#">SCCA</a> <a href="#">SCEA</a> <a href="#">SCGA</a> <a href="#">SCIA</a>	T-11A T-2A T-17A T-19A	
2口	直动式, 无单向阀	15 gpm (60 L/min.)	<a href="#">SXCB</a>	T-13A	
2口	直动式, 带逆流单向阀	15 gpm (60 L/min.)	<a href="#">SCCB</a>	T-13A	
3口	先导式, 平衡柱塞式	7.5 gpm (30 L/min.) 15 gpm (60 L/min.) 30 gpm (120 L/min.) 60 gpm (240 L/min.) 120 gpm (480 L/min.)	<a href="#">RSBC</a> <a href="#">RSDC</a> <a href="#">RSFC</a> <a href="#">RSHC</a> <a href="#">RSJC</a>	T-163A T-11A T-2A T-17A T-19A	
3口	先导式, 平衡锥阀式	30 gpm (120 L/min.) 60 gpm (240 L/min.) 120 gpm (480 L/min.)	<a href="#">RSFS</a> <a href="#">RSHS</a> <a href="#">RSJS</a>	T-2A T-17A T-19A	

**顺序阀(续)**

功能	描述	通流能力	型号	插孔	符号
3口	自动跳合	7.5 gpm (30 L/min.) 15 gpm (60 L/min.) 30 gpm (120 L/min.) 60 gpm (240 L/min.) 120 gpm (480 L/min.)	<a href="#">SQBB</a> <a href="#">SQDB</a> <a href="#">SQFB</a> <a href="#">SQHB</a> <a href="#">SQJB</a>	T-163A T-11A T-2A T-17A T-19A	
3口	先导式, 平衡柱塞式, 气控	30 gpm (120 L/min.) 60 gpm (240 L/min.) 120 gpm (480 L/min.)	<a href="#">RSFE</a> <a href="#">RSHE</a> <a href="#">RSJE</a>	T-2A T-17A T-19A	